

Pentola elettrica basculante 100 lt. (h), carico automatico acqua calda/fredda con rubinetto, doccetta, kit di chiusura posteriore.

ARTICOLO N° _____

MODELLO N° _____

NOME _____

SIS # _____

AIA # _____



586915 (PBOT10ERES)

Pentola elettrica basculante 100 lt. (h), carico automatico acqua calda/fredda con rubinetto, doccetta, kit di chiusura posteriore

586940 (PBOT10ELES)

Pentola elettrica basculante 100 lt. (h), con alzatina, carico automatico acqua calda/fredda con rubinetto, doccetta, kit di chiusura posteriore

Descrizione

Articolo N° _____

Costruzione in acciaio inox AISI 304. Vasca stampata in acciaio inox AISI 316. Coperchio coibentato e controbilanciato. Basculamento motorizzato con velocità variabile. La pentola può essere inclinata a 90° per facilitare il versamento dei cibi. Il cibo viene riscaldato uniformemente nelle pareti laterali e sul fondo da un sistema di riscaldamento indiretto che utilizza vapore saturo ad una temperatura di 125°C nell'intercapedine tramite sistema di sfiato automatico. La valvola di sicurezza evita la sovrappressione del vapore nell'intercapedine. Il termostato di sicurezza protegge contro un livello basso dell'acqua nell'intercapedine. Pannello di controllo TOUCH. Possibilità di memorizzare le ricette con processo di cottura in fase singola o multifase e con diverse impostazioni di temperatura. Sensore di temperatura incorporato per un preciso controllo del processo di cottura. Configurazione unità: carico acqua automatico con rubinetto, doccetta e pannello di chiusura posteriore. Protezione all'acqua IPX6. Installazione: a isola o contro parete. Opzioni di installazione (non inclusi): su piedini da 200mm di altezza o su zoccolatura in acciaio o in muratura. Modelli dedicati dotati di alzatina di serie. Software GuideYou Panel (cottura guidata).

Caratteristiche e benefici

- Adatta per bollire, cuocere a vapore, brasare o sobbollire tutti i tipi di cibi.
- Fornita con:
 - carico automatico acqua calda/fredda con rubinetto, - - doccetta
 - kit di chiusura posteriore
 - alzatina (modelli dedicati dotati di alzatina di serie)
- Vasca motorizzata inclinabile con velocità variabile e funzione "ARRESTO SOFT". Inclinazione fino a 90° per facilitare il versamento e le operazioni di pulizia.
- Pentola rivestita fino a 159 mm dal bordo superiore.
- Sensore di temperatura incorporato per un controllo preciso del processo di cottura.
- Dimensioni ergonomiche della vasca per un più facile mescolamento del cibo e per cotture delicate.
- Bordo superiore isolato per evitare danni all'utente.
- Il bordo della vasca è sagomato per alloggiare un setaccio (opzionale)
- Connessione USB per aggiornare facilmente il software, caricare/scaricare ricette e controllo HACCP e collegare la sonda spillone per le cotture sottovuoto.
- Pannello di controllo con protezione all'acqua IPX6.
- [NOT TRANSLATED]

Costruzione

- Vasca di cottura in acciaio inox AISI 316L con beccuccio direzionale. Doppio rivestimento in acciaio inox AISI 316L progettato per funzionare ad una pressione di 1,5 bar.
- Rivestimento est. e struttura int. in acciaio inox AISI 304.
- Presenza minima di fenditure per i più alti standard igienici.
- Coperchio a doppia parete e coibentato in 1.4301 (AISI 304), montato sull'asse trasversale della macchina, controbilanciato e grazie a delle particolari cerniere rimane aperto in tutte le posizioni
- Il pannello di controllo TOUCH, a LED ad alta visibilità e luminosità, presenta icone e opzioni di comando intuitivi e autoesplicativi. Il display visualizza:
 - Temperatura effettiva e impostata.
 - Tempo di cottura impostato e residuo.
 - Fase di preriscaldamento (se attivata).
 - Pannello GuideYou (se attivato).
 - Funzione di avvio Soft per raggiungere la temperatura in modo fluido.
 - 9 livelli di controllo potenza, dalla sobbollitura all'ebollizione intensa.
 - Modalità a pressione (modelli specifici).
 - Impostazioni ON/OFF del mescolatore (nei modelli di pentole tonde).
 - Codici di errore per una rapida risoluzione dei problemi.
 - Promemoria per la manutenzione

Approvazione: _____

- Possibilità di memorizzare le ricette come processo di cottura singolo o multifase, con diverse imp. di temp.
 - Pannello GuideYou - attivabile dall'utente tramite impostazioni - per impostare facilmente le ricette multifase, garantendo una cottura corretta e controllata e una migliore ottimizzazione dell'apparecchiatura. Il sistema fornirà promemoria di manutenzione, in linea con il programma ESSENTIA, aiutando l'utente a prendersi cura adeguatamente del prodotto, evitando tempi di inattività
 - Il termostato di sicurezza protegge da un livello basso dell'acqua nell'intercapedine.
 - Valvola di sicurezza per evitare sovrappressione del vapore nell'intercapedine.
 - Può essere predisposta per il taglio dei picchi o eventuali sistemi di controllo esterno (opzionale).
 - 98% dei materiali riciclabili, materiale di imballaggio privo di sostanze nocive
- | | | | | | | | | | | | | | | | | | |
|---|---|------------|--------------------------|------------|--------------------------|------------|--------------------------|------------|--------------------------|------------|--------------------------|------------|--------------------------|------------|--------------------------|------------|--------------------------|
| <ul style="list-style-type: none"> • Presa di corrente - 16A/230V/IP55 • Presa di corrente - 16A/400V/IP55 • Manometro per pentole basculanti • Kit ottimizzazione energetico e contatto a potenziale zero • Interruttore 60A (montato in fabbrica) • Pannello posteriore inferiore per unità basculanti a isola da 1200mm • Rubinetto da 2" per pentole basculanti (modello PBOT) • KIT CONNETTIVITA' PER PENTOLE & BRASIERE PROTHERMETIC (ECAP) | <table border="0"> <tr><td>PNC 912471</td><td><input type="checkbox"/></td></tr> <tr><td>PNC 912472</td><td><input type="checkbox"/></td></tr> <tr><td>PNC 912490</td><td><input type="checkbox"/></td></tr> <tr><td>PNC 912737</td><td><input type="checkbox"/></td></tr> <tr><td>PNC 912740</td><td><input type="checkbox"/></td></tr> <tr><td>PNC 912768</td><td><input type="checkbox"/></td></tr> <tr><td>PNC 912779</td><td><input type="checkbox"/></td></tr> <tr><td>PNC 913577</td><td><input type="checkbox"/></td></tr> </table> | PNC 912471 | <input type="checkbox"/> | PNC 912472 | <input type="checkbox"/> | PNC 912490 | <input type="checkbox"/> | PNC 912737 | <input type="checkbox"/> | PNC 912740 | <input type="checkbox"/> | PNC 912768 | <input type="checkbox"/> | PNC 912779 | <input type="checkbox"/> | PNC 913577 | <input type="checkbox"/> |
| PNC 912471 | <input type="checkbox"/> | | | | | | | | | | | | | | | | |
| PNC 912472 | <input type="checkbox"/> | | | | | | | | | | | | | | | | |
| PNC 912490 | <input type="checkbox"/> | | | | | | | | | | | | | | | | |
| PNC 912737 | <input type="checkbox"/> | | | | | | | | | | | | | | | | |
| PNC 912740 | <input type="checkbox"/> | | | | | | | | | | | | | | | | |
| PNC 912768 | <input type="checkbox"/> | | | | | | | | | | | | | | | | |
| PNC 912779 | <input type="checkbox"/> | | | | | | | | | | | | | | | | |
| PNC 913577 | <input type="checkbox"/> | | | | | | | | | | | | | | | | |

Interfaccia utente & gestione dati

- Predisposta per la connettività, da remoto via cavo e monitoraggio dati, incluso HACCP (richiesto accessorio opzionale).

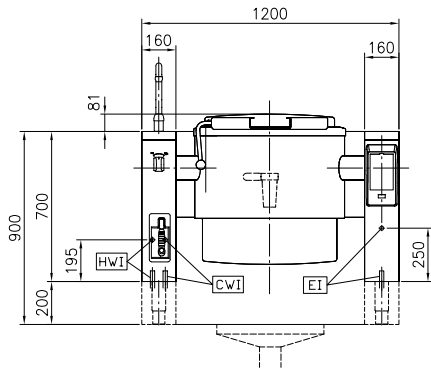
Accessori inclusi

- 1 x Alzatina per unità basculanti (L=1200mm) (solo per 586940) PNC 912184
- 1 x Kit di chiusura posteriore per unità basculanti contro parete da 1200mm PNC 912704
- 1 x Carico automatico acqua (calda/fredda) per unità basculanti (deve essere ordinato con rubinetto acqua) PNC 912735
- 1 x Doccetta per unità basculanti - a isola (H= 700mm - montata in fabbrica) PNC 912776

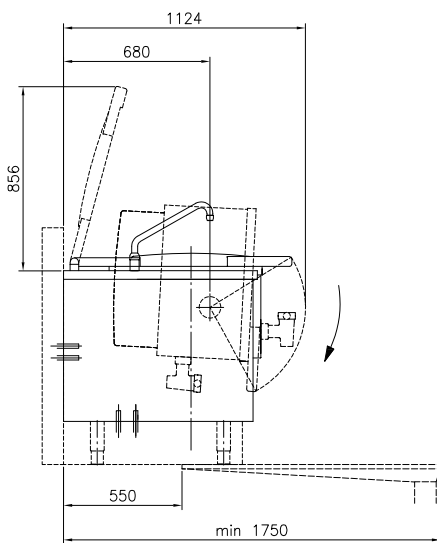
Accessori opzionali

- | | | | | | | | | | | | | | | | | | | | | | | | | | | | |
|---|---|------------|--------------------------|------------|--------------------------|------------|--------------------------|------------|--------------------------|------------|--------------------------|------------|--------------------------|------------|--------------------------|------------|--------------------------|------------|--------------------------|------------|--------------------------|------------|--------------------------|------------|--------------------------|------------|--------------------------|
| <ul style="list-style-type: none"> • Setaccio per pentola basculante 100 lt. • Cestello per pentola 100 lt. • Falso fondo per pentola 100 lt. • Asta di misurazione per pentole basculanti da 100 lt. • Setaccio gnocchi per pentola 100 lt. • Raschietto per setaccio gnocchi • Asta per setaccio pentole tonde • Zoccolatura in acciaio inox da 160mm, per unità basculanti contro parete • Kit 2 piedini con piastra inferiore H= 200mm (Altezza corpo macchina 700mm -900mm) • Filtro per pentole basculanti con rubinetto di scarico • Kit per l'installazione su 4 ruote, per unità basculanti (ordinare come speciale e specificare la larghezza della macchina). • Presa di corrente (CEE), 16A/400V/ IP67 • Presa di corrente integrata (SCHUKO) , 16A/230V, IP68, blu-bianca | <table border="0"> <tr><td>PNC 910003</td><td><input type="checkbox"/></td></tr> <tr><td>PNC 910023</td><td><input type="checkbox"/></td></tr> <tr><td>PNC 910033</td><td><input type="checkbox"/></td></tr> <tr><td>PNC 910044</td><td><input type="checkbox"/></td></tr> <tr><td>PNC 910054</td><td><input type="checkbox"/></td></tr> <tr><td>PNC 910058</td><td><input type="checkbox"/></td></tr> <tr><td>PNC 910162</td><td><input type="checkbox"/></td></tr> <tr><td>PNC 911425</td><td><input type="checkbox"/></td></tr> <tr><td>PNC 911930</td><td><input type="checkbox"/></td></tr> <tr><td>PNC 911966</td><td><input type="checkbox"/></td></tr> <tr><td>PNC 912460</td><td><input type="checkbox"/></td></tr> <tr><td>PNC 912468</td><td><input type="checkbox"/></td></tr> <tr><td>PNC 912470</td><td><input type="checkbox"/></td></tr> </table> | PNC 910003 | <input type="checkbox"/> | PNC 910023 | <input type="checkbox"/> | PNC 910033 | <input type="checkbox"/> | PNC 910044 | <input type="checkbox"/> | PNC 910054 | <input type="checkbox"/> | PNC 910058 | <input type="checkbox"/> | PNC 910162 | <input type="checkbox"/> | PNC 911425 | <input type="checkbox"/> | PNC 911930 | <input type="checkbox"/> | PNC 911966 | <input type="checkbox"/> | PNC 912460 | <input type="checkbox"/> | PNC 912468 | <input type="checkbox"/> | PNC 912470 | <input type="checkbox"/> |
| PNC 910003 | <input type="checkbox"/> | | | | | | | | | | | | | | | | | | | | | | | | | | |
| PNC 910023 | <input type="checkbox"/> | | | | | | | | | | | | | | | | | | | | | | | | | | |
| PNC 910033 | <input type="checkbox"/> | | | | | | | | | | | | | | | | | | | | | | | | | | |
| PNC 910044 | <input type="checkbox"/> | | | | | | | | | | | | | | | | | | | | | | | | | | |
| PNC 910054 | <input type="checkbox"/> | | | | | | | | | | | | | | | | | | | | | | | | | | |
| PNC 910058 | <input type="checkbox"/> | | | | | | | | | | | | | | | | | | | | | | | | | | |
| PNC 910162 | <input type="checkbox"/> | | | | | | | | | | | | | | | | | | | | | | | | | | |
| PNC 911425 | <input type="checkbox"/> | | | | | | | | | | | | | | | | | | | | | | | | | | |
| PNC 911930 | <input type="checkbox"/> | | | | | | | | | | | | | | | | | | | | | | | | | | |
| PNC 911966 | <input type="checkbox"/> | | | | | | | | | | | | | | | | | | | | | | | | | | |
| PNC 912460 | <input type="checkbox"/> | | | | | | | | | | | | | | | | | | | | | | | | | | |
| PNC 912468 | <input type="checkbox"/> | | | | | | | | | | | | | | | | | | | | | | | | | | |
| PNC 912470 | <input type="checkbox"/> | | | | | | | | | | | | | | | | | | | | | | | | | | |

Fronte

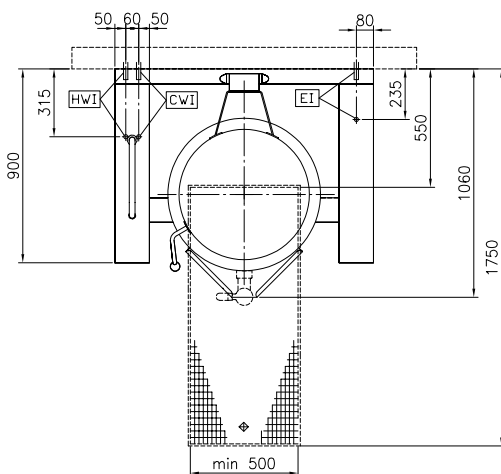


Lato

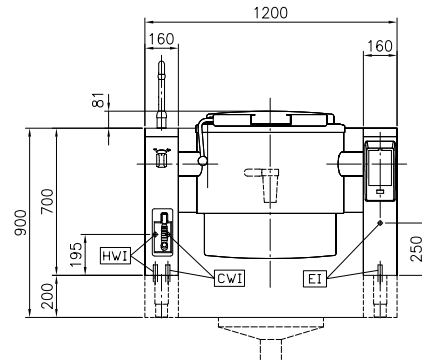


- CWI = Attacco acqua fredda
- EI = Connessione elettrica
- HWI = Attacco acqua calda

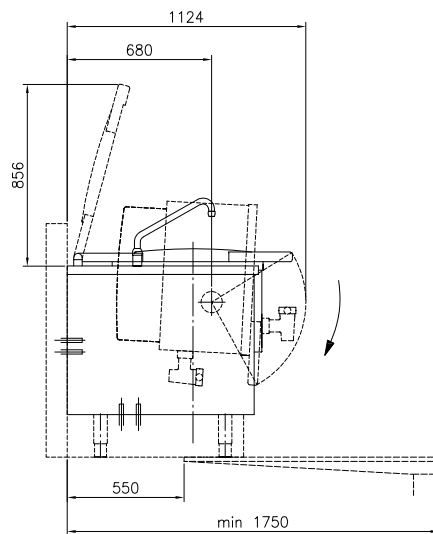
Alto



Fronte

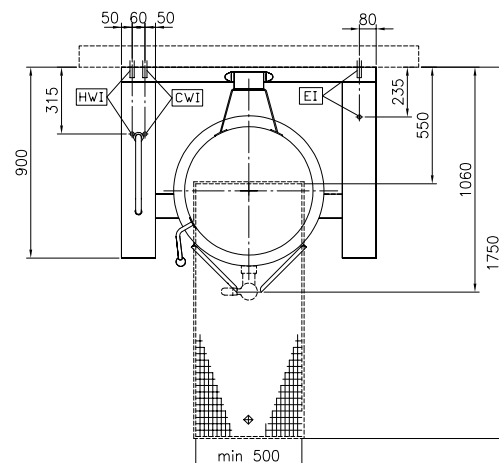


Lato



- CWI = Attacco acqua fredda
- EI = Connessione elettrica
- HWI = Attacco acqua calda

Alto





Electrolux
PROFESSIONAL

Pentola elettrica basculante 100 lt. (h), carico automatico acqua calda/fredda con rubinetto, doccetta, kit di chiusura posteriore.

Elektriko

Tensione di alimentazione: 400 V/3N ph/50/60 Hz
Watt totali: 18.2 kW

Installazione

Tipologia di installazione

Installazione libera su zoccolo in muratura; su piedini; installazione a muro

Informazioni chiave

Temperatura MIN: 50 °C
Temperatura MAX: 110 °C
Diametro recipiente rotondo: 640 mm
Profondità recipiente rotondo: 395 mm
Dimensioni esterne, larghezza: 1200 mm
Dimensioni esterne, profondità: 900 mm
Dimensioni esterne, altezza: 700 mm
Peso netto: 180 kg
Configurazione:
586915 (PBOT10ERES) Rotondo; Ribaltabile
586940 (PBOT10ELES) Round; Tilting; With splashback
Capacità netta contenitore: 100 lt
Meccanismo di inclinazione Automatico
Coperchio doppio rivestimento ✓
Tipologia di riscaldamento Indiretto



Pentola elettrica basculante 100 lt. (h), carico automatico acqua calda/fredda con rubinetto, doccetta, kit di chiusura posteriore.
L'azienda si riserva il diritto di apportare modifiche ai prodotti senza preavviso